

# Haier

*Инструкция по эксплуатации*

**Морозильник**

**HF-136A**

**HF-160**

**HF-200**

## **Уважаемый покупатель!**

Поздравляем вас с удачной покупкой!

Корпорация HAIER выражает вам огромную признательность за ваш выбор и гарантирует высокое качество, безупречное функционирование приобретенного вами изделия при соблюдении правил эксплуатации.

Убедительно просим вас, во избежание недоразумений, внимательно изучить данную инструкцию по эксплуатации до того, как начнете эксплуатировать изделие.

## Содержание:

1. Условия гарантийного обслуживания и информация для владельца изделия .....	2
2. Отличительные особенности .....	3
3. Установка и подготовка к работе .....	4
4. Инструкции по технике безопасности .....	6
5. Упаковка и утилизация изделия .....	8
6. Перед началом работы .....	8
7. Основные части морозильника .....	9
8. Режимы работы морозильника .....	11
9. Общие рекомендации по хранению продуктов .....	12
10. Уход за морозильником .....	13
11. Размораживание морозильника .....	14
12. Перенавешивание двери морозильника .....	15
13. Возможные неполадки .....	16
14. Гарантийное и послегарантийное сервисное обслуживание .....	18
15. Указание по утилизации изделия .....	19
16. Технические характеристики .....	20
17. Упаковочный лист .....	21

# Условия гарантийного обслуживания и информация для владельца изделия

+7 (495) 215-14-41  
+7 (903) 722-17-03

Вся продукция, предназначенная Хайер Групп Ко. Лтд. для продажи на территории РФ, изготовлена с учетом условий эксплуатации в РФ, прошла соответствующую сертификацию на соответствие ГОСТу. Чтобы убедиться в этом, просим вас проверить наличие на изделии официального знака соответствия Ростест, подтверждающего сертификацию данного изделия в Системе сертификации ГОСТ Р.

Во избежание недоразумений, убедительно просим вас при покупке внимательно изучить данную инструкцию по эксплуатации, условия гарантийных обязательств и проверить правильность заполнения гарантийного талона. При этом серийный номер и наименование модели приобретенного вами изделия должны быть идентичны записи в гарантийном талоне. Не допускается внесение каких-либо изменений, исправлений. В случае неправильного или неполного заполнения гарантийного талона немедленно обратитесь в торгующую организацию.

Изготовитель устанавливает и обеспечивает гарантийные обязательства в течение 12 месяцев со дня передачи товара потребителю.

Более подробная информация условий гарантийного обслуживания, контактные телефоны и адреса авторизованных сервисных центров изложены в гарантийном талоне, заполняемом при покупке изделия в магазине.

Холодильники-морозильники соответствуют требованиям нормативных документов:

ГОСТ Р 513.18.14.1-2006, Р 513.18.14.2-2006, Р 513.17.3.2-2006, Р 513.17.3.3-99, ГОСТ Р МЭК 60 335-2-24-2001

В соответствии с постановлением Правительства РФ №720 от 16.06.97 Корпорация Хайер устанавливает официальный срок службы на изделия бытовой техники, предназначенные для использования в быту, — 7 лет с даты производства изделия. Учитывая высокое качество, надежность и степень безопасности продукции, фактический срок эксплуатации может значительно превышать официальный. По окончании срока службы изделия обратитесь в Авторизованный сервисный центр Хайер для проведения профилактических работ и получения рекомендаций по дальнейшей эксплуатации изделия.

## Отличительные особенности

---



### **Уровень заморозки \*/\*\*\***

Морозильная камера охлаждается до температуры ниже – 18 °С, что обеспечивает более длительное хранение продуктов.



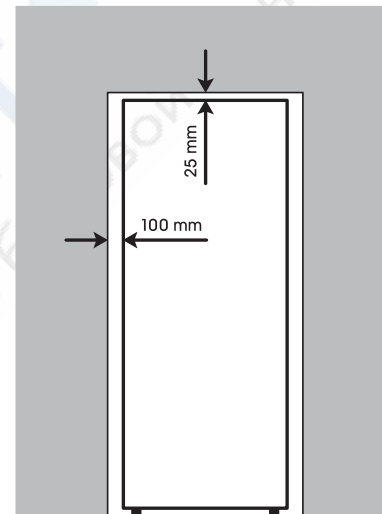
### **Пониженный уровень шума**

В конструкции бытовых приборов Naier используются современные малозумящие электродвигатели и компрессоры.

## Перед использованием морозильника в первый раз:

- Распакуйте морозильник, удалите упаковочную пленку, пенопласт и липкую ленту, фиксирующие аксессуары.
- Проверьте наличие всех принадлежностей и документов.
- После того, как упаковочный материал будет снят, установите морозильник в выбранном вами месте.
- Постарайтесь, чтобы вокруг морозильника было достаточно свободного места, и воздух циркулировал свободно, соблюдайте минимальные установочные расстояния, указанные на рисунке.
- Не устанавливайте морозильник в помещении, температура в котором может опускаться ниже  $-10^{\circ}\text{C}$ . Поскольку при более низкой температуре морозильник может не работать. Не рекомендуется устанавливать морозильник вблизи кухонных плит или радиаторов отопления, или под прямыми солнечными лучами, т. к. это вызовет дополнительную нагрузку на агрегаты морозильника. Если вы вынуждены установить морозильник рядом с источником тепла, обеспечьте минимальное расстояние от такого источника не менее 100 мм, от радиаторов отопления минимальное расстояние должно составлять не менее 300 мм. После хранения морозильника в хо-

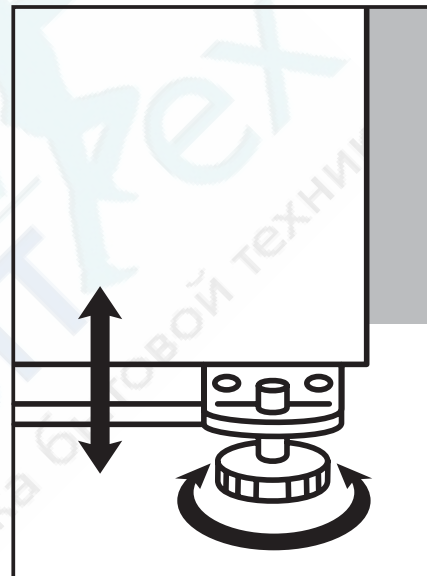
лодном помещении или после транспортировки в зимнее время его можно включать в электрическую сеть не раньше чем через 12 часов нахождения при комнатной температуре.



- Перед загрузкой продуктов вымойте внешнюю и внутреннюю поверхности с помощью раствора соды (пропорция: растворите 1 чайную ложку соды в 4 л воды), насухо вытрите и проветрите не менее 1 часа. Не используйте при очистке абразивные материалы.
- Запрещается устанавливать морозильник во влажных помещениях или в помещениях, где велика вероятность попадания воды на морозильник. Для удаления брызг воды с морозильника используйте сухую ткань.

### Регулировка уровня основного корпуса

Морозильник необходимо установить на твердой ровной поверхности. Если морозильник установлен на подставку, необходимо использовать ровные твердые огнестойкие материалы. Для регулировки уровня морозильника можно поднять или опустить передние регулировочные ножки морозильника, поворачивая их по или против часовой стрелки, как указано на рисунке.



Правильная регулировка ножек предотвращает чрезмерную вибрацию и шум.

## **Внимательно изучите данные инструкции по эксплуатации морозильника и обязательно сохраните эти инструкции для дальнейшего использования!**

Если вы перевозили морозильник в горизонтальном положении (не рекомендуется), не включайте его после удаления упаковки в течение 6 часов, это время необходимо для того, чтобы все агрегаты пришли в норму.

Не включайте морозильник в электрическую сеть, не удалив всю упаковку и транспортировочные приспособления.

Морозильник должен функционировать при следующих условиях электрического напряжения: 220-240 VAC / 50 Hz. В результате отклонений электрического напряжения возможны прекращение функционирования морозильника, повреждения датчика контроля температуры и компрессора или возникновение посторонних шумов во время работы компрессора. В данном случае рекомендуется дополнительно установить автоматический регулятор напряжения.

При установке морозильника убедитесь, что сетевой провод не пережат корпусом морозильника или другими предметами.

Соблюдайте осторожность, когда отодвигаете морозильник от стены, убедитесь, что при этом исключена возможность повреждения сетевого провода.

В случае если сетевой провод или штепсельная вилка имеют повреждения, выключите морозильник и обратитесь в сервис-центр для их замены.

Этот морозильник разработан для непрофессионального, бытового использования и не должен использоваться не по назначению.

Во время выполнения технического обслуживания морозильника или во время чистки выключите морозильник, отсоединив вилку сетевого шнура от розетки.

Перед тем как подключить морозильник к электросети, убедитесь, что напряжение и частота тока, указанные в данной главе, соответствуют параметрам электросети вашего дома. Рекомендуется подключать морозильник к розетке, установленной в легкодоступном месте.

Штепсельная вилка морозильника имеет качественное заземление (заземляющий провод).





## Внимание! Морозильник должен быть обязательно заземлен!

Запрещается хранить в морозильнике легко воспламеняющиеся, взрывоопасные или коррозионные вещества.

Запрещается хранить в морозильнике медикаменты, бактерии и другие химические вещества. Морозильник предназначен только для домашнего пользования. Не рекомендуется помещать в морозильник вещества, для хранения которых требуется определенный уровень температуры.

Во избежание пожара, не храните и не используйте бензин и другие легковоспламеняющиеся вещества вблизи морозильника.

Во избежание причинения вреда здоровью и электрического замыкания не помещайте на морозильник неустойчивые предметы (тяжелые предметы, емкости с водой т. д.).

Во избежание опрокидывания морозильника, повреждения дверей, запрещается опираться на дверные элементы морозильника.

Не поднимайте морозильник за столешницу (рабочий стол) во избежание повреждений.

Не рекомендуется касаться мокрыми руками внутренних поверхностей работающего морозильника.

Открытие/закрытие двери морозильника необходимо осуществлять только с помощью ручек.

Во избежание причинения вреда здоровью, не помещайте пальцы рук между дверью и корпусом морозильника.

Для обеспечения электрической изоляции морозильника, во время чистки и уборки, не распыляйте на него жидкость и не промывайте сильным напором струи; не устанавливайте морозильник во влажном помещении или в месте, где имеется вероятность попадания на него воды.

Демонтаж и модификация морозильника должны осуществляться квалифицированными специалистами. Любое неквалифицированное вмешательство может привести к повреждению охлаждающих труб, а также к потере свойств морозильника и причинению вреда здоровью. Ремонт морозильника должен осуществляться квалифицированными специалистами сервис-центра.

В случае перебоя электроснабжения или перед чисткой необходимо отключить морозильник от источника электропитания. Во избежание повреждения компрессора, рекомендуется подождать не менее 5 минут перед возобновлением работы морозильника.

**Изготовитель не несет ответственности за вред, причиненный покупателю, или за повреждения морозильника, если не соблюдаются вышеуказанные рекомендации.**

## Упаковка

Утилизируя упаковку, не забывайте об охране окружающей среды.

## Утилизация

Если ваш старый морозильник больше нельзя использовать, и вы хотите его выбросить, то для того, чтобы не наносить вред окружающей среде, морозильник нужно правильно утилизировать. Обратитесь в местные коммунальные службы для получения дополнительной информа

ции. Если морозильник предназначен для утилизации, то отрежьте шнур электропитания как можно ближе к корпусу, отсоедините дверь морозильника, уплотнительную резину и полки, чтобы морозильник нельзя было больше использовать.

Постарайтесь не повредить систему охлаждения морозильника. Изоляция и система охлаждения могут содержать в себе вредные для озонной оболочки материалы.

При утилизации морозильника убедитесь, что поблизости нет маленьких детей.

## Перед началом работы

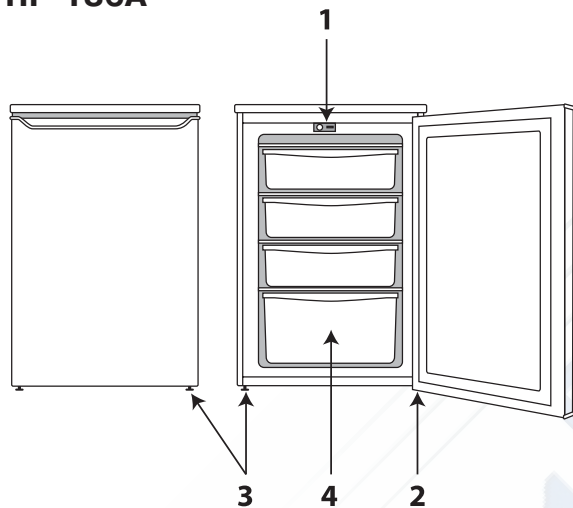
### Перед началом эксплуатации выполните последнюю проверку следующего:

- Передние ножки морозильника должны быть отрегулированы так, чтобы обеспечивать устойчивое положение холодильника.
- Внутри морозильника должно быть сухо, и воздух в нем должен циркулировать свободно.
- Морозильник внутри должен быть чисто вымыт. Штепсель должен быть вставлен в розетку и электричество включено.

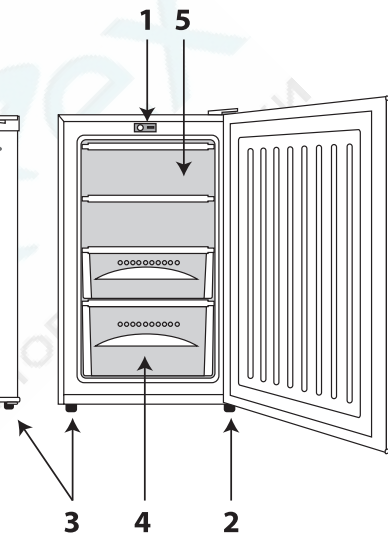
Обратите внимание на то, что:

- Вы будете слышать шум при работающем компрессоре. Жидкость и газ внутри системы охлаждения также могут создавать некоторый шум, независимо от того работает компрессор или нет.
- Верхняя часть морозильника может немного вибрировать, это нормально и не является дефектом. Не загружайте морозильник сразу же после включения. Подождите, пока внутри морозильника не установится нужная температура. Мы советуем проверять температуру точным термометром.

HF-136A



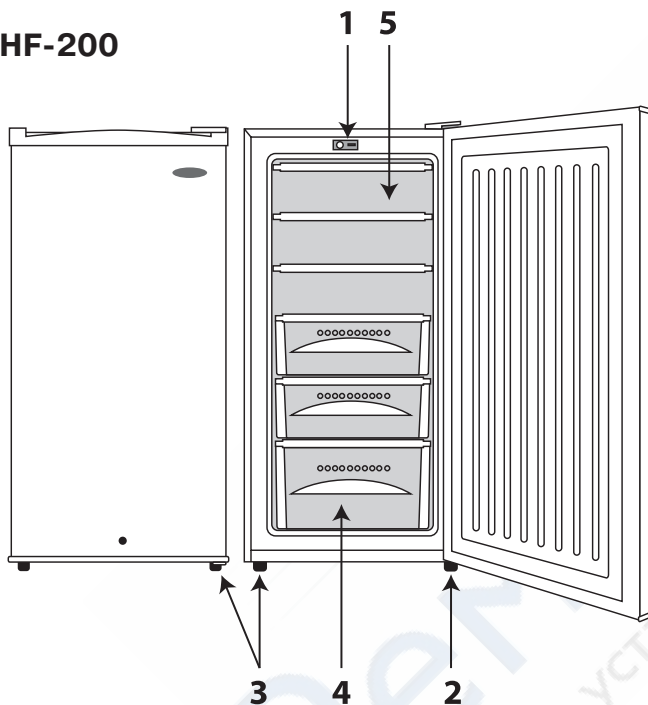
HF-160



- 1 – Терморегулятор
- 2 – Нижняя петля двери
- 3 – Регулируемая ножка
- 4 – Ящик для продуктов
- 5 – Полка для хранения продуктов

**Производитель оставляет за собой право изменять конструкцию и характеристики изделия, направленные на улучшение потребительских свойств без предварительного уведомления.**

HF-200



- 1 – Терморегулятор
- 2 – Нижняя петля двери
- 3 – Регулируемая ножка
- 4 – Ящик для продуктов
- 5 – Полка для хранения продуктов

Производитель оставляет за собой право изменять конструкцию и характеристики изделия, направленные на улучшение потребительских свойств без предварительного уведомления.

## Первоначальные настройки

Для включения морозильника поверните терморегулятор (1) по часовой стрелке с помощью ключа предоставленного производителем. (кроме модели HF-136A)

С помощью терморегулятора (1) можно плавно регулировать температуру в морозильной камере. Для установки желаемой температуры поверните терморегулятор по часовой стрелке или против часовой стрелки. Мы рекомендуем установить регулятор в среднее положение.

Для установки более низкой температуры, поверните терморегулятор (1) по часовой стрелке.

Чтобы выбрать более высокую температуру, поверните терморегулятор (1) против часовой стрелки (поворот терморегулятора (1) против часовой стрелки до конца приведет к отключению холодильника и остановке компрессора).

Чтобы установить наиболее низкую температуру внутри морозильника, поверните терморегулятор (1) по часовой стрелке до упора (не используйте данный режим более 12 часов).

## Хранение и замораживание продуктов

Морозильник рассчитан на длительное хранение пищевых продуктов, замороженных промышленным способом, а также может быть использован для замораживания и хранения свежих продуктов.

В случае перебоев с электропитанием, не открывайте дверь морозильника. Замороженные продукты не пострадают, если электропитание прервано менее чем на 2 часа. Если электричества нет более длительное время, то следует проверить хранимые продукты и немедленно использовать их, или проварить и заморозить заново.

Не замораживайте продукты сразу в слишком большом количестве за один раз. Продукты лучше сохраняются, если они проморожены насквозь максимально быстро.

Если поместить в морозильную камеру теплые продукты, то агрегаты холодильника должны будут работать непрерывно, пока продукты не заморозятся.

Нельзя замораживать газированные напитки, а лед из ароматизированной воды не следует потреблять слишком холодным.

Продукты в бутылках, которые нуждаются в немедленном охлаждении, должны находиться в морозильнике не более часа, иначе они могут взорваться.

Рекомендации по хранению замороженных продуктов указаны на их упаковке.

## Важно!

Продукты должны быть хорошо упакованы.

Постоянно проверяйте срок годности продуктов. Не используйте просроченные продукты, они могут вызвать отравление.

Только свежие продукты хорошего качества подходят для замораживания.

Храните продукты в многоразовых пластиковых пакетах (пленке), фольге или в контейнерах. Вес каждого пакета с продуктами не должен превышать 2 кг.

В упаковке не должно содержаться много воздуха.

Для герметизации пластиковых пакетов может быть использован аппарат для склейки пленки.

Протрите насухо пакеты с продуктами, чтобы они не примораживались друг к другу в морозильнике.

## Внимание!

**Если вы надолго уезжаете, не оставляйте продукты внутри морозильника, отключите его от сети и вымойте его как описано в разделе «Размораживание».**

## Приготовление кубиков льда

Налейте на 3/4 воды в лоток для льда и разместите его в нижней части морозильника. Когда вода в форме для приготовления льда замерзнет, ополосните лоток водой и тогда вы сможете без труда извлечь кубики льда из формы.

Отключите прибор от сети перед чисткой.

Регулярно очищайте внешнюю поверхность морозильника. Не используйте при очистке абразивные материалы. Протирайте уплотнитель двери, используя тонкую мягкую ткань, смоченную в теплой воде. Никогда не используйте моющие средства, масло или смазку для чистки уплотнителя.

Регулярно чистите морозильник изнутри.

Если теплообменник (конденсатор) установлен сзади морозильника, то необходимо периодически производить его очистку. Удалите пыль с конденсатора, чтобы обеспечить эффективное рассеивание тепла и избежать чрезмерного потребления энергии при работе морозильника.

Используйте мягкую щетку или тряпку для очистки теплообменника.

Во время разморозки, вода стекает вниз по дренажному желобу. Дренажное отверстие должно регулярно прочищаться.

При чистке дренажного отверстия примите меры, чтобы вода не выливалась на пол под морозильник. Испарение воды под морозильником может привести к повреждению электрических частей.

Морозильная камера не оснащена функцией автоматической разморозки.

В нормальных условиях (открытие-закрытие морозильника 4-5 раз в сутки) из-за температурной разницы в морозильной камере образуется иней. Размораживайте морозильник два раза в год или тогда когда накопится слой инея толщиной 5-7 мм. Толстый слой льда на поверхности испарителя является теплоизолятором и мешает нормальному охлаждению.

Своевременная разморозка морозильника может снизить риск появления талых продуктов.

Чтобы начать размораживание, выключите морозильник из сети, вытащив штепсель из электрической розетки. Все продукты следует завернуть в несколько слоев бумаги и сложить в прохладном месте.

Не пользуйтесь острыми или режущими предметами для того, чтобы удалить лед. Никогда не пользуйтесь феном, электрическим нагревателем или каким-либо другим аналогичным прибором для размораживания. После размораживания насухо вытрите внутреннюю поверхность морозильника.

Не мойте съемные полки и ящики для продуктов в посудомоечной машине. Мойте их руками в теплой воде, используя моющее средство для посуды. Не используйте концентрированные моющие средства, абразивные вещества и

моющие средства, содержащие кислоту. Перед установкой в морозильник, все съемные части протрите насухо мягкой тканью.

Не снимайте с морозильника таблички и наклейки с технической информацией. Возможно, они пригодятся для послепродажного обслуживания и ремонта.

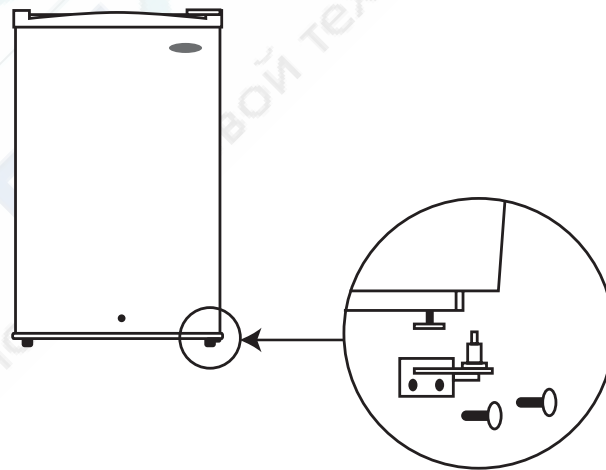




Если вы хотите перевесить дверцы морозильника, следуйте нижеперечисленным инструкциям.

Прежде чем вы начнете данные операции, отключите морозильник от сети и достаньте из него все продукты!

1. Немного наклоните морозильник назад и открутите винты нижней петли двери.
2. Потяните дверь морозильника вниз и снимите ее.
3. Открутите винты верхней петли, снимите ее и закрепите с другой стороны корпуса.
4. Установите дверь.
5. Наклоните морозильник назад, установите и закрепите нижнюю петлю двери.



Современные технологии по производству холодильников и морозильников обеспечивают комфортное и безопасное использование вашей техники. Перед тем как обратиться в сервисный центр внимательно прочитайте данный раздел.

## Внимание!

Включение и выключение компрессора происходит автоматически, в зависимости от температуры внутри морозильника. Временные интервалы работы компрессора зависят от температуры внутри помещения и от установленной температуры внутри морозильника.

При работе компрессора может быть слышен слабый, характерный звук. Это нормально.

Движение хладагента внутри холодильного контура может сопровождаться журчащим звуком (булькающим). Этот звук не свидетельствует о каких либо повреждениях.

Внешняя поверхность может становиться влажной при низкой температуре окружающего воздуха. Это нормально, поверхность морозильника высохнет, как только внешняя температура повысится.

При повышенной влажности и высокой температуре возможно образование влаги вокруг ручки двери. Вытрите ее с помощью сухой ткани.

<b>Проблема</b>	<b>Возможные причины</b>
Морозильник не работает.	Плохое соединение с розеткой.
	Отсутствие электричества.
	Морозильник выключен. Терморегулятор находится в положении "0"
Температура внутри морозильника не достаточно низкая; компрессор часто включается и выключается.	Слишком высокая температура окружающего воздуха
	Морозильник находится под прямыми солнечными лучами или стоит близко к нагревательным приборам (печь, плита).
	Загрязнен конденсатор
	Вокруг морозильника недостаточно свободного места. Отсутствует свободная циркуляция воздуха вокруг морозильника.
Быстрое образование льда внутри морозильника.	Неплотно закрывается дверь морозильника.
	Замороженные продукты мешают нормальному закрыванию двери.
Повышенный шум при работе компрессора.	Неправильная регулировка ножек морозильника.
	Морозильник соприкасается с другими предметами мебели.
	Попадание посторонних предметов между задней стенкой морозильника и стеной.

По всем вопросам сервисного обслуживания или приобретения дополнительных принадлежностей просим обращаться к вашему продавцу, у которого вы приобрели это изделие, или в один из авторизованных сервисных центров Хайер.

Во избежание лишних неудобств мы предлагаем вам до начала использования изделия внимательно ознакомиться с Инструкцией по эксплуатации.

Удовлетворение требований потребителя по окончании гарантийного срока производится в соответствии с действующим законодательством.

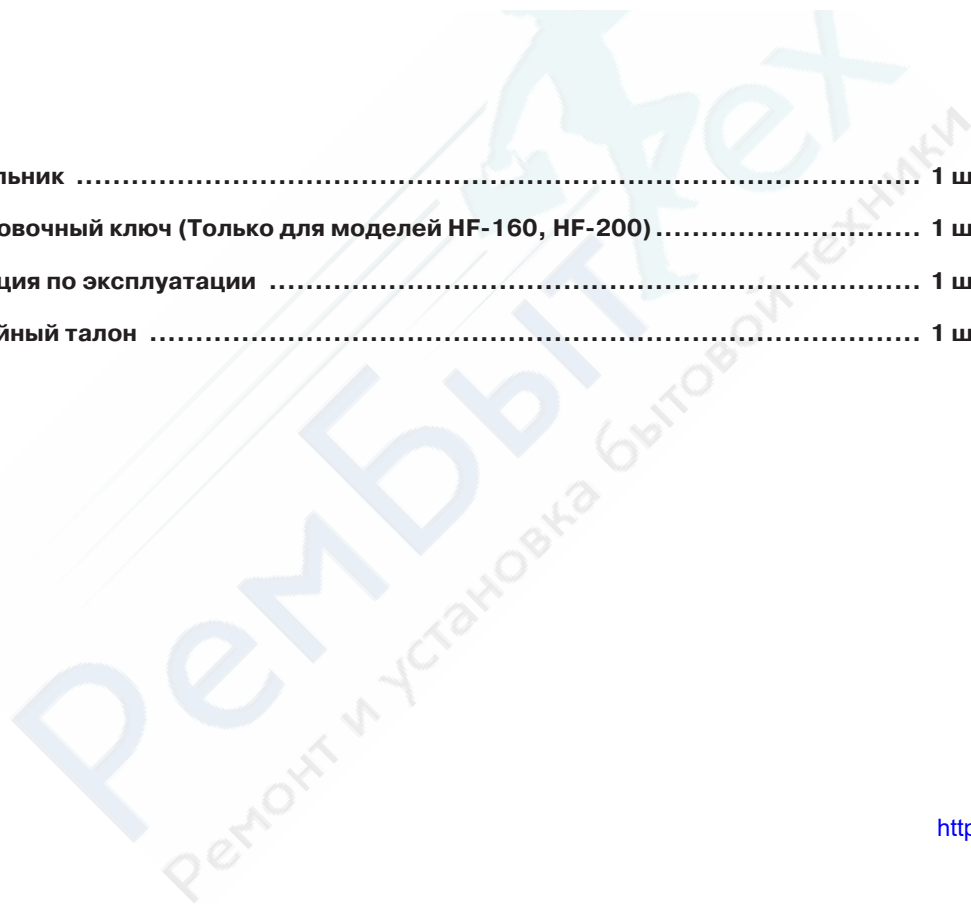


Этот символ на изделии или упаковке обозначает, что данное изделие не должно утилизироваться с бытовыми отходами. Изделие следует отнести в точку сбора или утилизации электрического или электронного оборудования. Убедившись, что изделие будет утилизировано должным образом, вы можете предотвратить возможное негативное воздействие на окружающую среду и здоровье людей, которое может быть вызвано неправильной утилизацией.

Дополнительную информацию об утилизации данного изделия можно получить, связавшись с офисом компании в вашем городе, коммунальной службой, занимающейся удалением отходов, или магазином, в котором было приобретено изделие.

Модель	HF-136A	HF-160	HF-200
Общий объем, л	94	108	162
Характеристика морозильной камеры	*/***	*/***	*/***
Производительность морозильной камеры за сутки, кг	10	15	18
Класс энергопотребления	A	A	A
Потребление электроэнергии за год, кВтч	192	324	392
Уровень шума, дБ	42	42	42
Климатический класс (SN=10~32°C, N=16~32°C, ST=18~38°C, T=18~43°C)	N-ST	T	T
Управление	механическое	механическое	механическое
Тип хладагента	R600A	R134a	R134a
Габариты (ВХШХГ), мм	850x555x572	952x600x632	1292x600x632
Вес, кг	33	41	53
Габариты в упаковке (ВХШХГ), мм	868x579x613	975x677x706	1355x677x706
Вес в упаковке, кг	35	47	60

1. Морозильник ..... 1 шт.
2. Регулировочный ключ (Только для моделей HF-160, HF-200) ..... 1 шт.
3. Инструкция по эксплуатации ..... 1 шт.
4. Гарантийный талон ..... 1 шт.







**РемБытТех**  
Ремонт и установка бытовой техники



Ремонт холодильников

<http://rembitteh.ru/>

+7 (495) 215-14-41  
+7 (903) 722-17-03



<http://rembitteh.ru/>

# Haier

**Изготовитель:**

HAIER ELECTRICAL APPLIANCES CORP., LTD  
«Хайер Электрикал Аплиансес Корп. Лтд.»

**Адрес Изготовителя:**

Haier Group, Haier Industrial Park, No 1, Haier Road, Hi-tech Zone, 266101, Qingdao, P.R. China  
Хайер Индастриал Парк, Хайер Род, Хай-тех Зоне, Циндао, 266101, КНР

**Импортер:**

ООО Торговая компания «Хайер Рус»

**Адрес Импортера:**

127055, г. Москва, ул. Новослободская, д. 4

**Филиалы Изготовителя (код филиала Изготовителя указан на Изделии):**

- (A)** "Haier Overseas Electric Co., Ltd.", Китай  
Haier Group, Haier Industrial Park, No 1, Haier Road, Hi-tech Zone, 266101, Qingdao, P.R. China
- (B)** "Haier Electrical Appliances Corp., LTD., Ltd."  
Haier Group, Haier Industrial Park, No 1, Haier Road, Hi-tech Zone, 266101, Qingdao, P.R. China
- (C)** "Haier Italy Appliances S.p.A.", Италия  
Via Ceresone 2/B, 35010 Campodoro (PD), Italy
- (D)** "Haier Appliances (India) Pvt., Ltd.", Индия  
B-3, Ranjangaon Growth Centre, MIDC Ranjangaon, Tal: Shirur, Dist: Pune, Maharashtra State, India